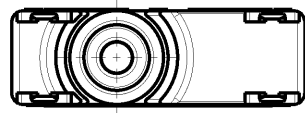
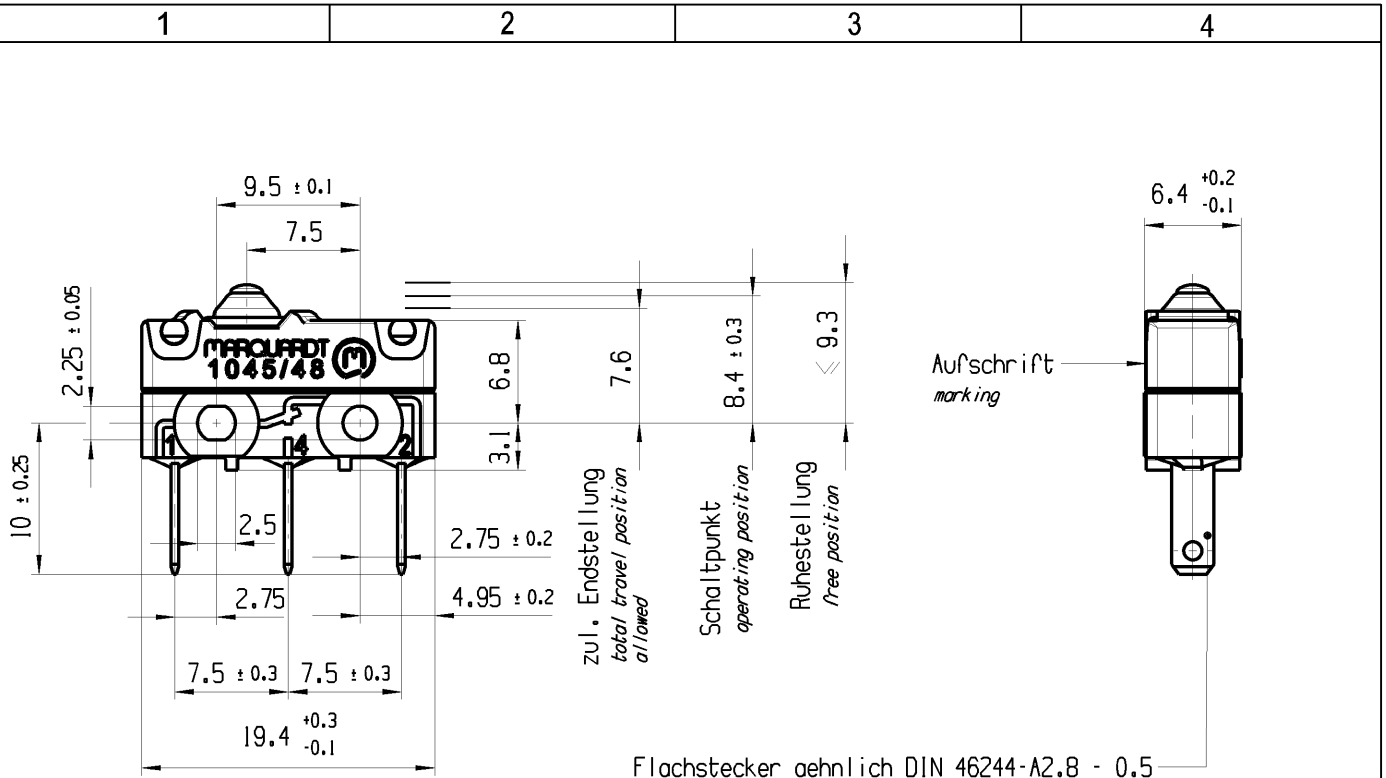


CONFIDENTIAL

VERTRAULICH

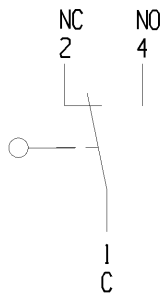
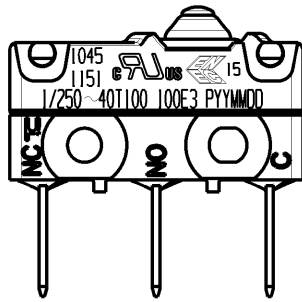
THIS DRAWING IS THE EXCLUSIVE PROPERTY OF MARQUARDT. WITHOUT THEIR CONSENT IT MAY NOT BE REPRODUCED OR GIVEN TO THIRD PARTIES.

Alle Rechte bei Marquardt, auch fuer den Fall von Schutzrechtsanmeldungen. Jede Veruegungsbefugnis, wie Kopier- und Weitergaberecht, bei uns.



Flachstecker aehnlich DIN 46244-A2.8 - 0.5  
blade terminal sim. DIN 46244-A2.8 - 0.5

Aufschrift  
Marking

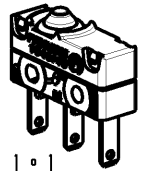


Wechsler 1-polig  
Kontakte vergoldet  
single pole changeover  
contacts gold plated

Schaltbetaetigungskraft  
actuating force < 1.9 N

Rueckschaltkraft  
release force >= 0.5 N

Differenzweg  
movement differential <= 0.2 mm



G: Konform nach IEC 60335-1:2001 Kap. 30  
G: matching IEC 60335-1:2001 clause 30

IP Schutzklasse nach EN 60529  
protection class acc to EN 60529 IP 67

IP 67 | : |

-	XXX		1045.1151-XX					
Figure	Type		Art.No.-PI					
General tolerances					Sheet 01	Ident. K	Document number 10451151	Index d
All dimensions are in millimetres	Shape and location ⊙ = 0.1	Angle ± 2 °	Edge tolerance +0.25, +0.1, 0, -0.25	Length 0-6 ± 0.1 >6-15 ± 0.15 >15-30 ± 0.2 >30-70 ± 0.3 >70-120 ± 0.4 >120 ± 0.8				
d	126682	2019-08-30	LEK		Format DIN A4	Projection	Scale 2:1	System NX V11.0
c	83090	2013-03-11	BRC					
b	78489	2012-04-26	BRC		Replacement of			
a	77237	2012-02-13	BRC					
Index	MEC-No.	Date (YYYY-MM-DD)	Edited by					