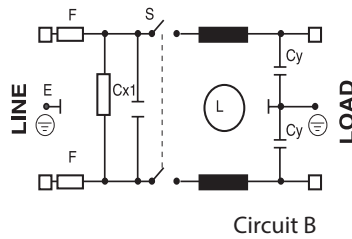
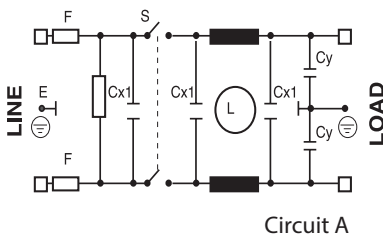




Plug filter with fuse-box and switch, suitable for all electric applications, even for applications with microprocessor.

Filtro con spina portafusibile, interruttore a bascula adatto per tutte le applicazioni elettroniche anche a microprocessore

Circuit diagram



Technical Specifications:

Manufacture

Metal case and line connector with 2 fuses.

Connections

Faston 6.3 x 0.8mm.

Electrical specifications:

Rated voltage (Vr)	max 250 Vac at 50/60 Hz
Rated current (Ir)*	referred to room temp. = 40°C
Leakage current (IL)	≤ 0,45 mA
Voltage test (2s.)	line to ground 2250 Vdc line to line 1450 Vdc
Climatic category	HPF (25/085/21) -25°C to +85°C

Caratteristiche tecniche:

Costruzione

Custodia metallica e presa rete con 2 fusibili.

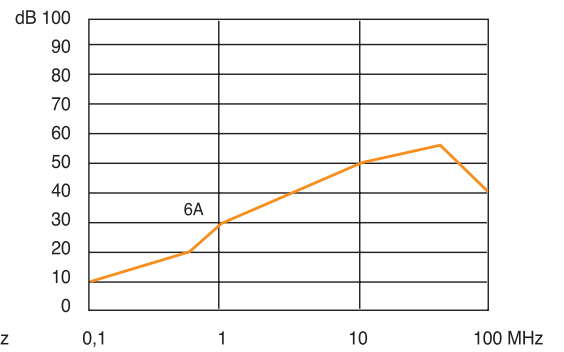
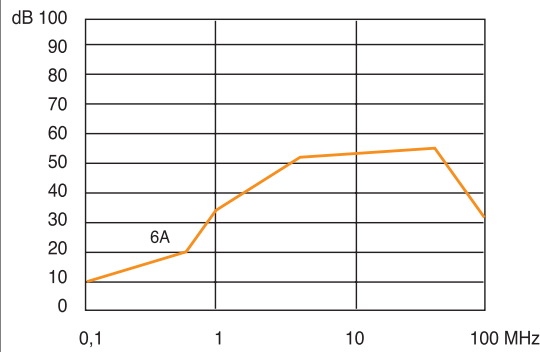
Terminali

Faston 6.3 x 0.8mm.

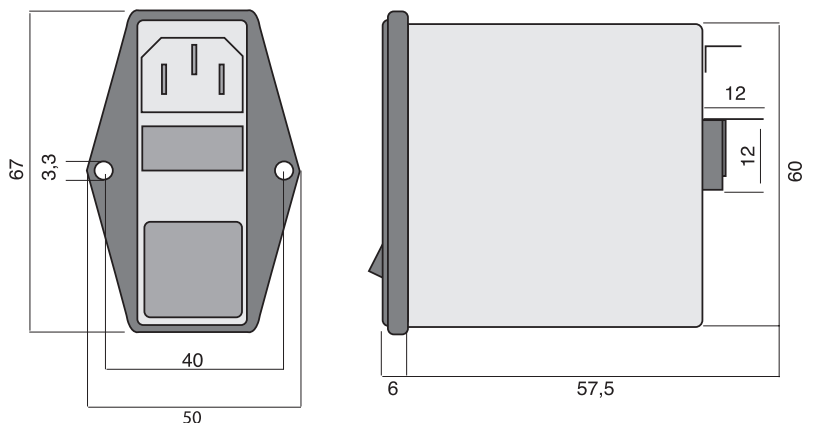
Caratteristiche elettriche:

Tensione nominale (Vr)	max 250 Vac a 50/60 Hz
Corrente nominale (Ir)*	riferita ad una temp. di 40°C
Corrente di fuga (IL)	≤ 0,45 mA
Tensione di prova (2s.)	linea e massa 2250 Vdc linea e linea 1450 Vdc
Categoria climatica	HPF (25/085/21) -25°C to +85°C

Code	IR(A)*	Cx(µF)	Cy(pF)	L(mH)	R(MΩ)	Circuit
AR13.1A	1	0.22	2500	10	1	A
AR13.2A	2	0.22	2500	2	1	A
AR13.4A	4	0.22	2500	1	1	A
AR13.6A	6	0.22	2500	1	1	A
AR13.10A	10	0.1	3300	0,25	1	B



Dimensions



APPROVALS



ON REQUEST

